

· GH ·

CRANES & COMPONENTS



PÓRTICOS INDUSTRIALES
AUTOMOTORES



RECEPTOR PARA
COMUNICACIÓN VÍA RADIO



EMISOR PARA
COMUNICACIÓN VÍA RADIO



CABINA CON
PUPITRE DE MANIOBRA



Motores hidráulicos de
traslación



Motores hidráulicos para elevación y dirección de carros, independientes para cada función



Motor diesel refrigerado



**ESTRUCTURA CON
UNIÓN ARTICULADA**

Dispone de una articulación para absorber los momentos torsionales y efectuar un asentamiento correcto de la máquina, facilitando así un rodaje correcto de las ruedas sobre las superficies irregulares.



**ALINEACIÓN AUTOMÁTICA
DE DIRECCIÓN**



**GRUPO PROPULSOR
INSONORIZADO**

Adecuada para obtener un nivel de potencia acústica LWA de 94 dB(A), equivalente a un nivel medio de presión acústica de 66 dB(A) a 10 m, de acuerdo con la Directiva 2000/14/CE Prevista para poder trabajar al aire libre.



**CARRO DESPLAZADOR
CON LIMITADOR DE CARGA
SUMATORIO DE PESAJE**



**TUBO HIDRÁULICOS
DE ACERO INOXIDABLE**

Tubos son de acero inoxidable, de precisión, de acuerdo con la norma DIN-3291.



**ESTRUCTURA ATORNILLADA
FÁCILMENTE DESMONTABLE**

Para eliminar riesgos de corrosión entre los elementos que constituyen las uniones atornilladas, se sellarán con juntas de estanqueidad al efectuarse el montaje en obra.



**DIRECCIÓN ROBUSTA
PROPORCIONAL AL
RADIO DE GIRO**



PINTURA

Chorreado hasta el grado SA 2 1/2. La pintura consta: 1 Capa de Imprimación Epoxi 2 componentes; 1 Capa intermedia Epoxi 2 componentes y 1 de acabado Esmalte Poliuretano, con un espesor mínimo de 180 micras.



SEGURIDAD Y PROTECCIÓN



**Distribuidores hidráulicos con
válvulas de seguridad**



Circuito cerrado de aceite



**Bastidor de motor aislado
acústicamente**



MANIPULACIÓN DE VIGAS DE HORMIGÓN



ALMACÉN, TRANSPORTE Y MANIPULACIÓN DE PIEDRA



PREFABRICADO DE HORMIGÓN



MANIPULACIÓN DE CABEZAL DE EÓLICO

EN GH DISPONEMOS DE UNA AMPLIA VARIEDAD DE PÓRTICOS AUTOMOTOR, QUE VAN DESDE 20 HASTA 300 TN. TODOS ELLOS SE CARACTERIZAN POR SU GRAN ROBUSTEZ, SENCILLEZ DE USO, FÁCIL MANTENIMIENTO Y MANIOBRABILIDAD, SIENDO MUY ÚTILES PARA SECTORES DE INDUSTRIA DE PREFABRICADO, ALMACENES LOGÍSTICOS EXTERIORES (EÓLICO, PREFABRICADO DE HORMIGÓN, CALDERERÍA PESADA, ETC.).



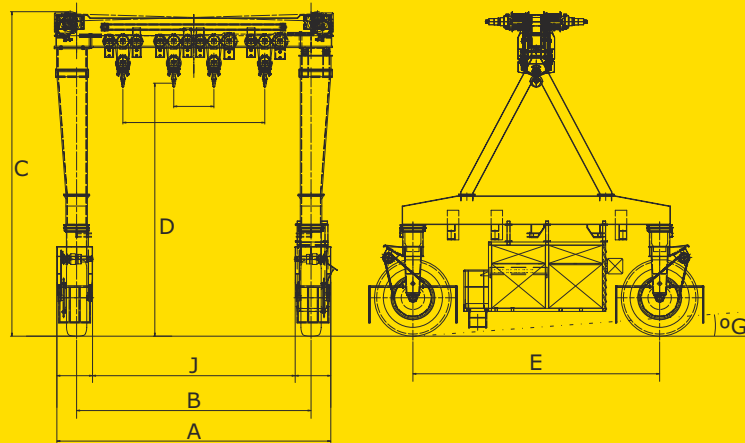
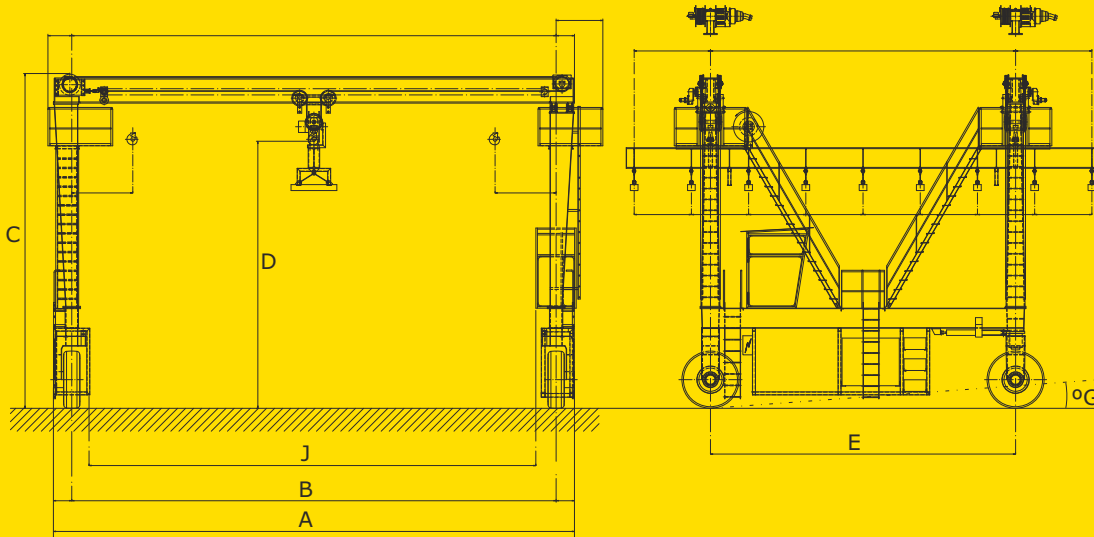
DIVERSAS APLICACIONES EN ASTILLEROS



MANIPULACIÓN DE PLANCHAS



CARACTERÍSTICAS



DATOS NECESARIOS PARA LA CORRECTA SELECCIÓN DE MÁQUINA DIMENSIONES DE MÁQUINA REQUERIDOS

A	Anchura max.	mm.
B	Anchura entre ruedas	mm.
C	Altura max.	mm.
D	Altura bajo gancho	mm.
E	Distancia entre centros	mm.
F	Capacidad	ton.
G	Desnivel max. A superar	°

Dimensiones y pesos de elementos a manipular

H	Peso max.	ton.
I	Altura	mm.
J	Ancho	mm.
K	Largo de pieza	mm.

Dirección

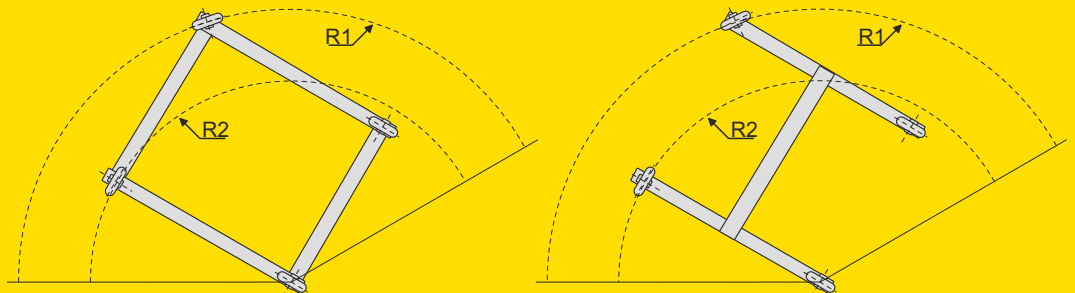
<input type="checkbox"/>	Dos ruedas	
<input type="checkbox"/>	Cuatro ruedas	

RADIO DE GIRO

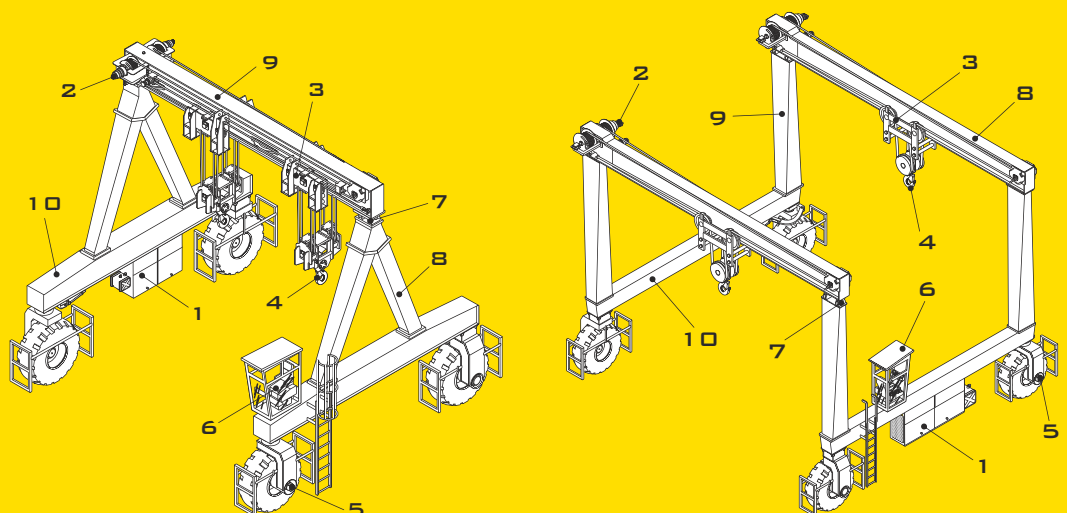
PARA DETERMINAR UN RADIO DE GIRO TANTO INTERIOR COMO EXTERIOR DE UN PÓRTICO AUTOMOTOR G.H. , PROCEDER TAL COMO SE ILUSTR EN EL ESQUEMA DE LA FIGURA.

ESTO PROPORCIONARÁ UN RADIO DE GIRO MÍNIMO.

ESTA DISTANCIA SE DEBE AUMENTAR CON UN CIERTO MARGEN DE HOLGURA, (R1 RADIO EXTERIOR, R2 RADIO INTERIOR).



1. GRUPO PROPULSOR
2. ELEVADORES
3. CARRO DESPLAZADOR
4. APAREJO
5. TRASLACIÓN PÓRTICO
6. CABINA
7. ARTICULACIÓN VIGAS
8. VIGA PRINCIPAL
9. PATA ARTICULADA
10. LATERALES INFERIORES

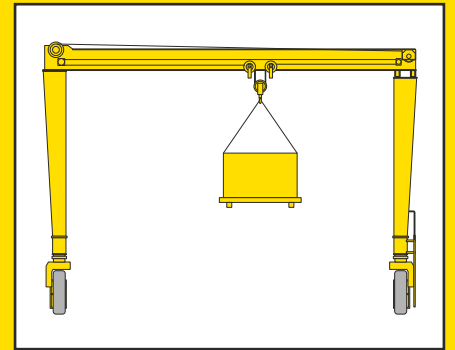
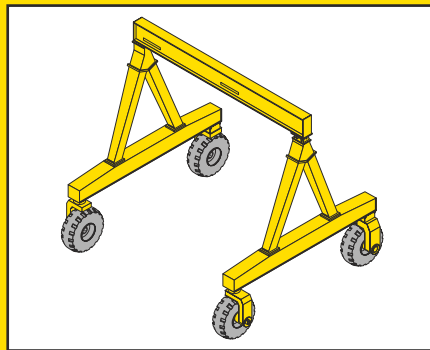
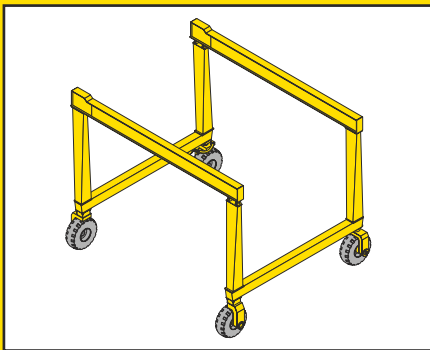




APLICACIONES ESPECIALES SEGÚN NECESIDAD DEL CLIENTE



PÓRTICOS DE FÁCIL MANIOBRABILIDAD



GH
CRANES & COMPONENTS

INDUSTRIAS ELECTROMECANICAS GH, S.A.

TEL.: +34 943 805 660
FAX: +34 943 888 721
E-MAIL: U.GARMENDIA@GHSA.COM
GHSA@GHSA.COM
APDO. 27 - Bº SALBATORE
20200 BEASAIN (GIPUZKOA) - SPAIN
WWW.GHCRANES.COM