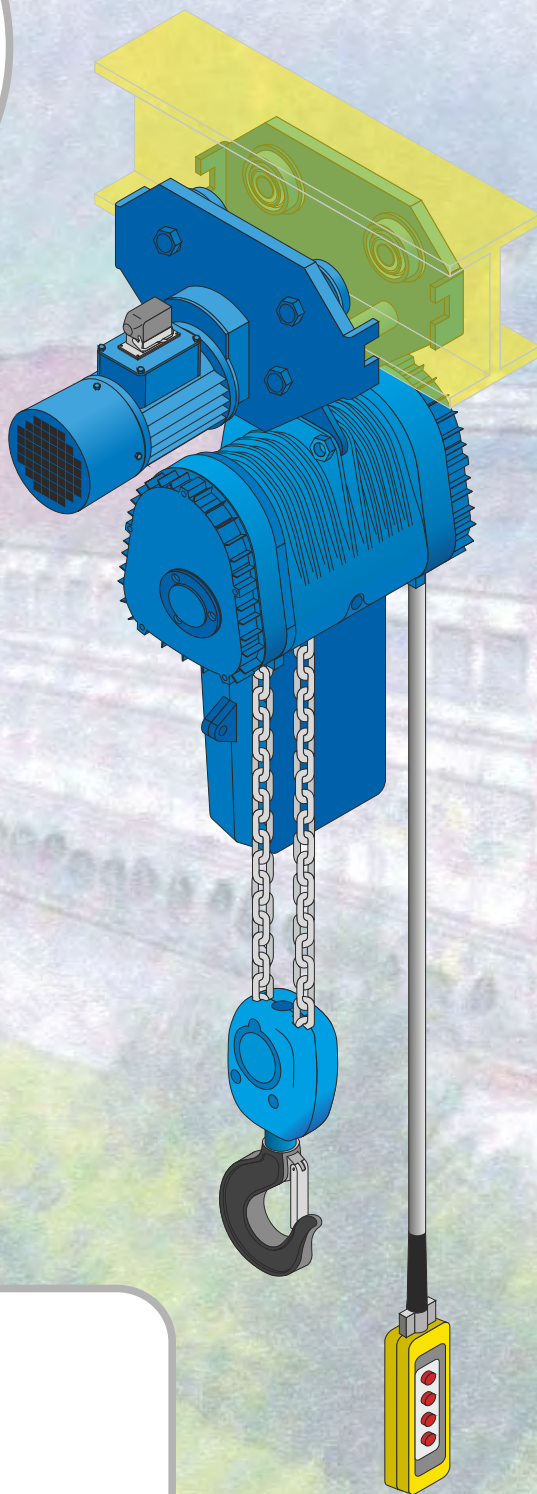


POLIPASTO ELÉCTRICO A CADENA

De 125
a
5.000 Kgs.
a 1 ó 2
velocidades



Robusto

Seguro

Económico

Ligero

Reducido tamaño

Compacto

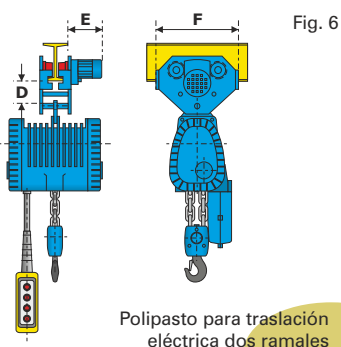
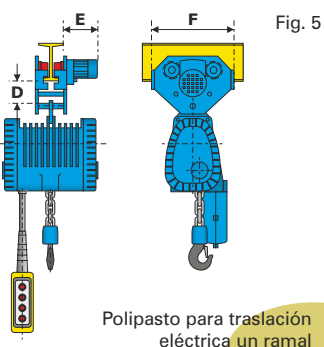
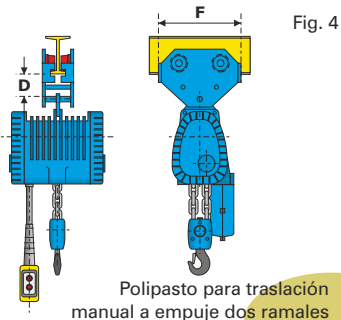
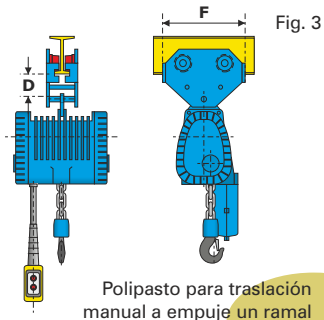
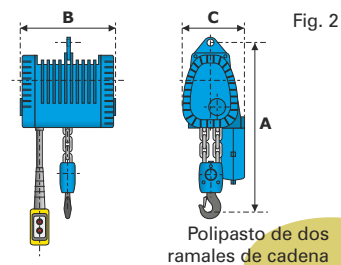
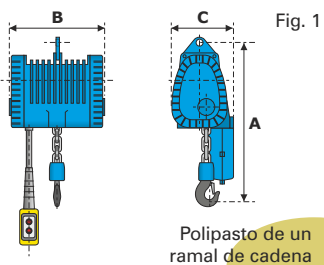
Con limitador de sobre-carga
por embrague patentado

· GH ·
CRANES & COMPONENTS

POLIPASTO ELÉCTRICO DE ELEVACIÓN A CADENA GH

- Polipasto eléctrico GH de empleo universal para industria, agricultura, comercio, etc.
- Peso propio muy reducido y su forma compacta le permiten al aparato extraordinaria manejabilidad y mínimas distancias perdidas por el gancho.
- La producción en serie permite precios muy competitivos y garantizan un alto rendimiento del polipasto.
- La cadena de elevación es calibrada y galvanizada, fabricada con acero de sección redonda de alta calidad, resistente al envejecimiento.
- La superficie exterior de los eslabones de la cadena están templadas contra el desgaste.
- La guía de cadena asegura la rodadura correcta de la cadena.
- Lleva incorporado embrague de fricción, resistente al desgaste y de fácil regulación, realizando la función de limitador de sobre-carga.
- El motor está diseñado para elevada frecuencia de trabajo.
- El freno electromagnético de accionamiento frontal a disco de ferodo está sobradamente dimensionado, asegurando la parada con gran eficacia. Entra en acción automáticamente si por alguna causa se provoca la ruptura de la corriente.
- Los engranajes del reductor están fabricados con material de alta calidad, tallados en máquinas automáticas y tratados contra el desgaste, siendo su funcionamiento muy suave y silencioso.
- La construcción del polipasto es totalmente cerrada protección P-33.
- El polipasto puede ser equipado con 2.ª Velocidad de elevación reducida a 1/4 de la marcha rápida para movimientos de precisión.
- El mando se realiza por medio de botonera Telemecánica.
- Los polipastos de cadena se construyen con suspensión, con carro de traslación a empuje, y con carro de traslación eléctrica.

VISTAS ACOTADAS DE POLIPASTOS



MODELO	PO1G	
	GH-2A	GH-2B
Tipo	GH-2A	GH-2B
Capacidad de carga	Kg. 125	250
FEM - Grupo	M5	
Altura de elevación	m.	
Ramales de cadena	1	
Velocidad de Elevación rápida	m/min. 8	
2ª Vel. de Elev. Lenta (Opcional)	m/min. 2	
Potencia Motor de Elevación	KW.	
% ED		
Tensión	V.	
Cota A	mm. 500	
Cota B	mm.	
Cota C	mm.	
Peso (para 3 m. Altura de elev.)	Kg. 31	
Figura	1	

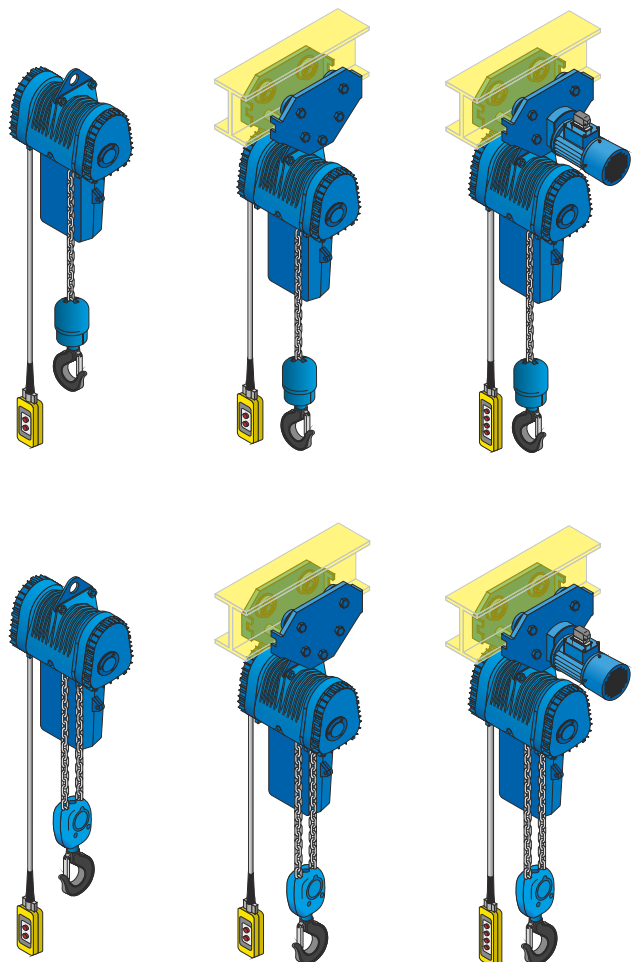
Opcional: 2ª Velocidad de elevación a 1/4.

CARACTERÍSTICAS

Carro de traslación	C2M	
	120 ÷ 300	140 ÷ 300
Modelo de Carro	C2M	
Ajustable a viga de rodadura IPN (Mat.S275)	mm.	
Radio mínimo de curva	mm. 1000	
Velocidad de traslación	m/min.	
Potencia Motor de Traslación	KW.	
Cota D	mm. 75	
Cota E	mm.	
Cota F	mm. 240	
Peso del carro	Kg. 12	
Figura	3	4

Opcional: 2ª Velocidad de traslación lenta a 1/2.

DIFERENTES MODELOS DE POLIPASTOS



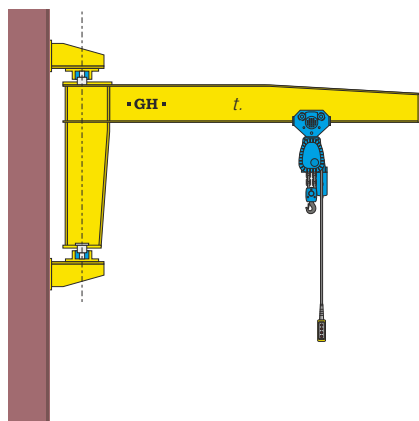
CARACTERÍSTICAS Y DIMENSIONES DE LOS POLIPASTOS A CADENA

H2	PO2GH2			PO1GH3	PO2GH3			PO1GH4	PO2GH4			PO1GH5	PO2GH5
B	GH-2C	GH-2D	GH-2E	GH-3A	GH-3B	GH-3C	GH-3D	GH-4A	GH-4B	GH-4C	GH-4D	GH-5A	GH-5B
	500	500	1000	1000	1000	1600	2000	2000	2000	2500	3200	2500	5000
	M4	M5	M4	M4	M5	M4	M3	M3	M5	M5	M4	M4	M4
Estandar 3 m. OPCIONAL: SE FABRICAN PARA OTRAS ALTURAS													
		2		1		2		1		2		1	2
		4		10		5		6		3		5	2.5
		1		2.5		1.25		1.5		0.75		1.5	0.8
0.8 / 0.2						2 / 0.5						2.4 / 0.6	3 / 0.75
1 Vel. = 40% ED; 2 Vel. = 30% ED; Vel. Rápida y 10% ED Vel. Lenta													
220 / 380; F = 50 Hz. OPCIONAL: A PETICIÓN FABRICAMOS PARA OTRAS TENSIONES Y FRECUENCIAS													
	575	610	740			750	900			800	920		
360				400			520						
215				265			370						
	33	47	56			70	92			80	103		
	2	1	2			1	2			1	2		

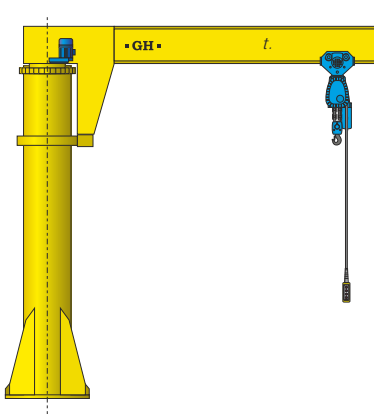
CARACTERÍSTICAS Y DIMENSIONES DE CARROS DE TRASLACIÓN PARA POLIPASTOS A CADENA

Empuje						Eléctrico						
C3M		C4M	C5M			C2E		C3E		C4E	C5E	
300	180 ÷ 400	200 ÷ 400	260 ÷ 400	220 ÷ 450	300 ÷ 450	120 ÷ 300	140 ÷ 300	180 ÷ 400	200 ÷ 400	260 ÷ 400	220 ÷ 450	300 ÷ 450
	1500					1000			1500			
	---					20						
	110					0.1		0.36				
	---					75		110				
	435					285		395				
	50					240		435				
	50		55			22		90		95		
	3	4	4	3	4	5	6	5	6	6	5	6

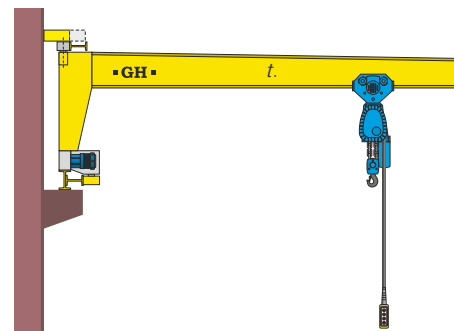
APLICACIÓN DE POLIPASTOS EN PLUMAS Y EN GRÚAS



PLUMA MURAL



PLUMA COLUMNA

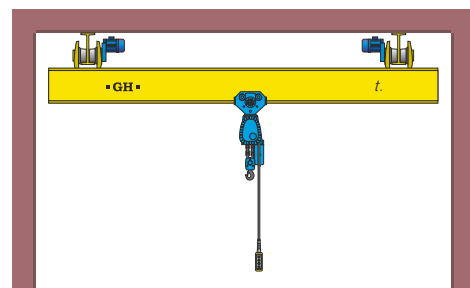
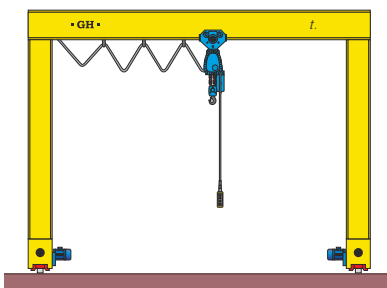
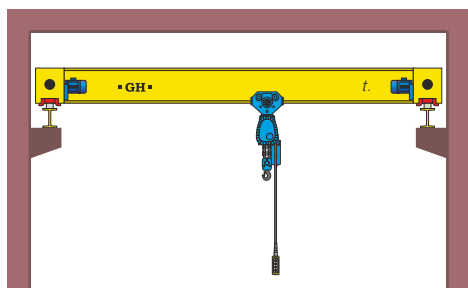


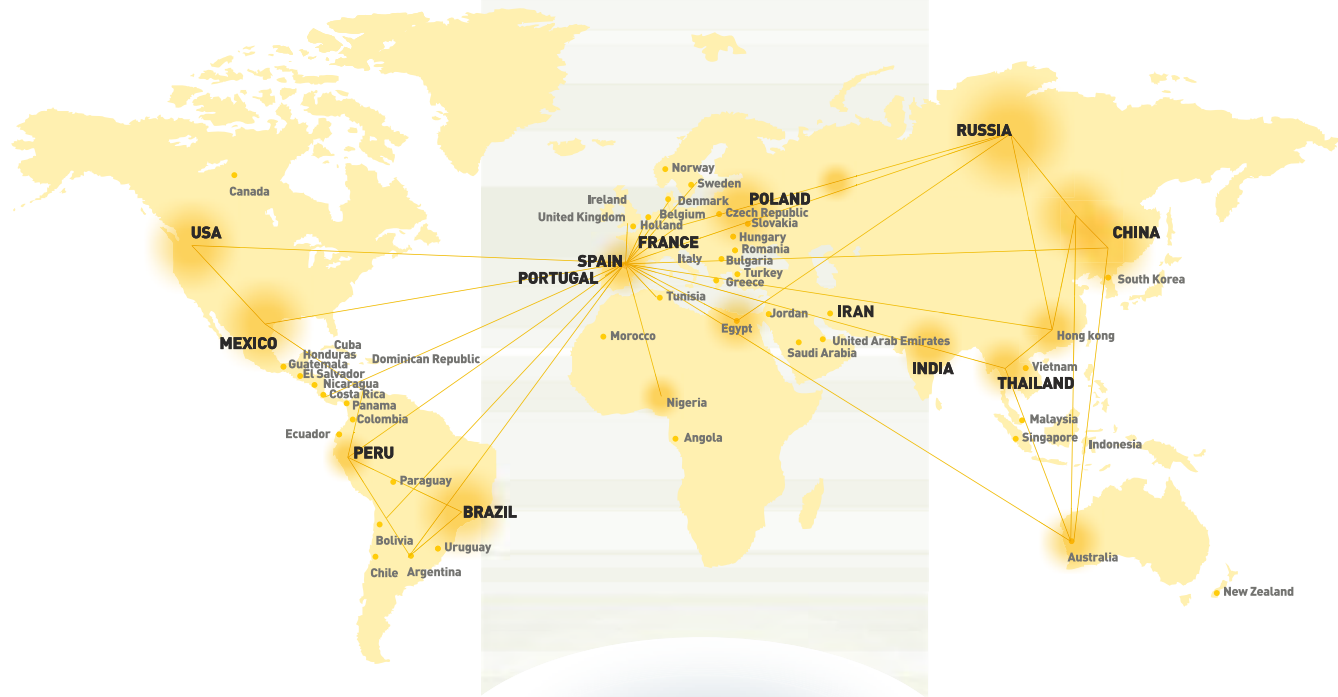
GRÚA CONSOLA

GRÚA APOYADA

GRÚA PÓRTICO

GRÚA SUSPENDIDA





OTRAS FABRICACIONES

Polipastos eléctricos de cable desde 1 a 63 t.
 Grúas puente y Pórticos de todo tipo.
 Grúas pluma de brazo giratorio, murales y con pie.
 Pórticos Automotores.
 Maquinaria de elevación en general.



GH

CRANES & COMPONENTS

APDO. 27 - Bº SALBATORE
 20200 BEASAIN
 (GIPUZKOA) SPAIN
 TEL: (34) 943 805 660
 FAX: (34) 943 888 721
 E-MAIL: GHSA@GHSA.COM
 WWW.GHCRANES.COM