

# · GH ·

CRANES & COMPONENTS



## NOVÁ GENERACE KLADKOSTROJŮ

ZROZENÁ  
ZE ZKUŠENOSTÍ



**VÍCE NEŽ  
60 LET  
KNOW-HOW**



Více než  
115000  
nainstalovaných  
kladkostrojů  
dokládá naše zkušenosti



Společnost GH byla založena v roce 1958 jako výrobce komponent pro zdvihání. Nyní působíme ve více než 70 zemích, přičemž instalujeme své produkty a poskytujeme řešení prakticky pro všechny průmyslové sektory.

Naše dlouholeté zkušenosti a uznávaná kvalita našich výrobků ze strany zákazníků, vyzvedly společnost GH mezi špičkové evropské výrobce v odvětví zdvihacích strojů.



Více než 60 let zkušeností...	2
GHB11, nový kladkostroj...	3
Adaptabilní, modulární konstrukce...	4/5
Funkce pro zajištění bezpečnosti a spolehlivosti...	6
Široká škála řešení...	7
Energeticky účinný...	8
Tabulka pro výběr...	9
Technický servis a náhradní díly...	10
Působíme po celém světě...	11





## VYVINULI JSME NOVÝ KLADKOSTROJ



INDUSTRIAS ELECTROMECAÑICAS GH, S.A.

1956



1960



1980



1990



2000



2012

Co požadujete  
od nového stroje?

- + Bezpečnost
- + Spolehlivost
- + Výkon
- + Dlouhou životnost
- + Snadnou údržbu

Frekvenční měnič pro příčný pojezd  
a pohyby kladkostroje jako  
standardní prvek.

Minimální klasifikace zatížení ISO  
M5.

Konstrukce ve tvaru písmene C pro  
lepší přístup.

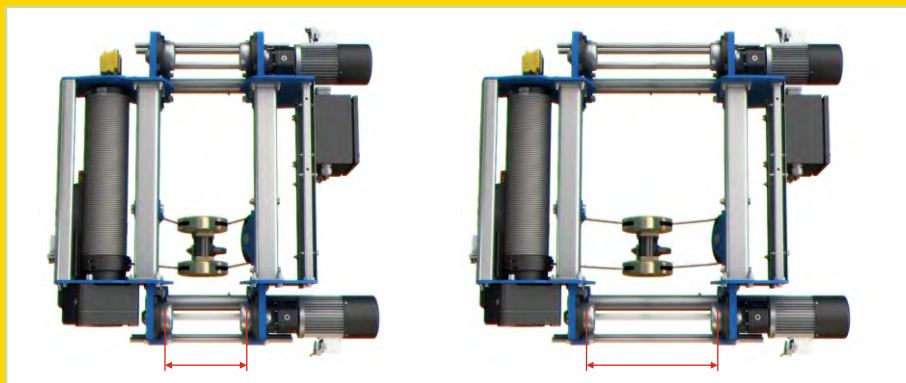
Snížená hmotnost znamená menší  
zatěžování konstrukce.

Splňuje evropskou směrnici o  
strojních zařízeních 2006/42/ES.

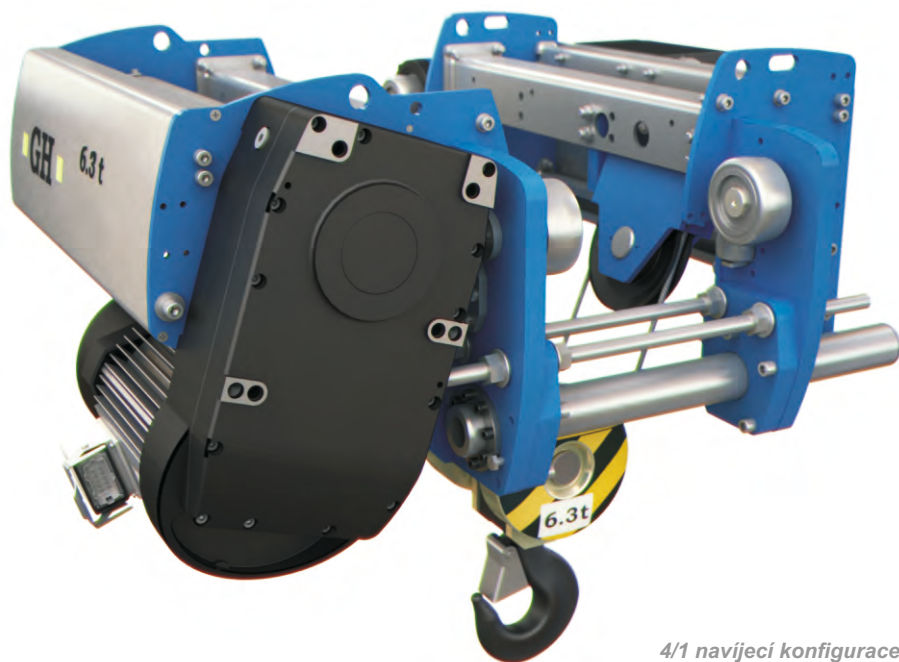
Zkonstruován pro vyšší produktivitu  
a úspory v oblasti údržby.

Rychlý konektor na motorech a  
skříních.

## ADAPTABILNÍ, MODULÁRNÍ KLADKOSTROJ



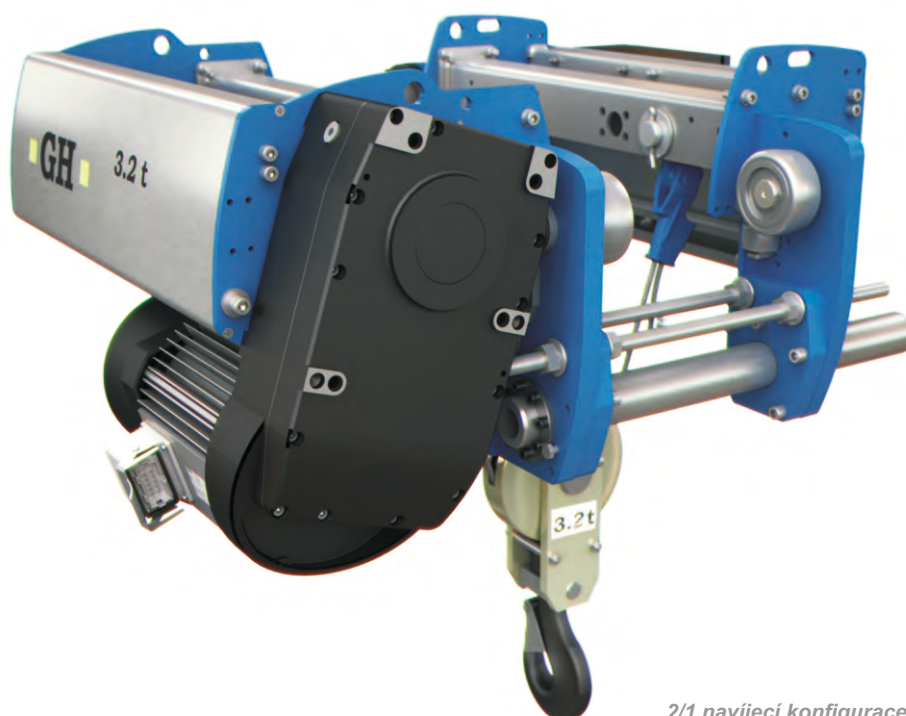
Modulární  
konstrukce,  
snadno adaptabilní  
pro různá  
uspořádání lan  
a šířky nosníků



4/1 navijecí konfigurace

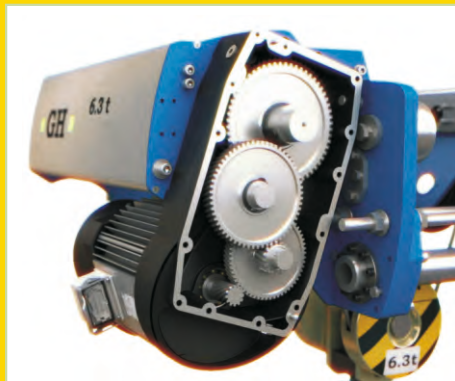
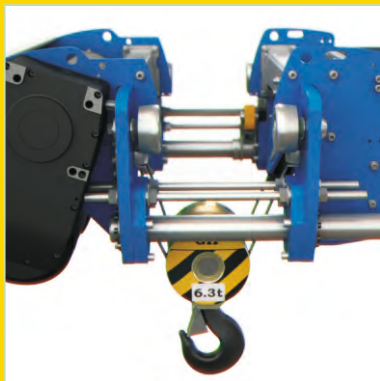
Nová modulární konstrukce kladkostroje GHB11 umožňuje využití většiny součástí k sestavení jiných konfigurací, různá uspořádání lan (4/1, 2/1, 4/2 atd.), různé délky bubnů nebo instalaci druhého motoru.

Díky této konstrukci je nový kladkostroj GH konkurenceschopný a jeho výroba je rychlá.



2/1 navijecí konfigurace



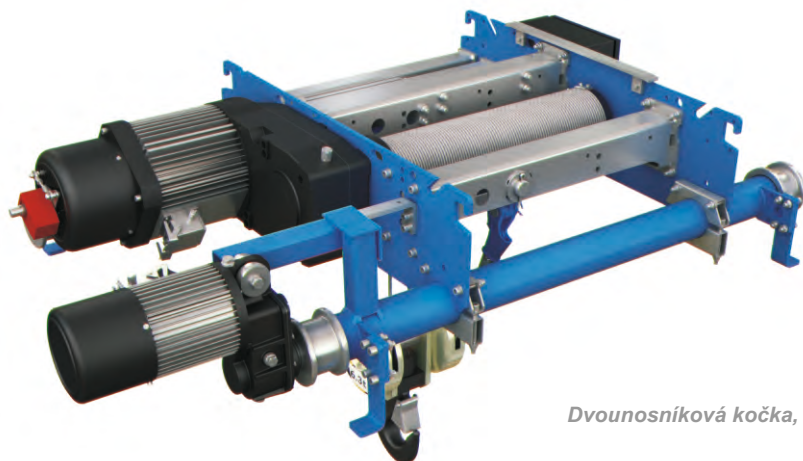


## ROBUSTNÍ, SPOLEHLIVÁ ŘADA KLADKOSTROJŮ

Specifická  
řešení  
pro každý typ  
práce a pracovního  
prostředí



*Jednosníkový podvěšený kladkostroj*



*Dvounosníková kočka, s trubkami*

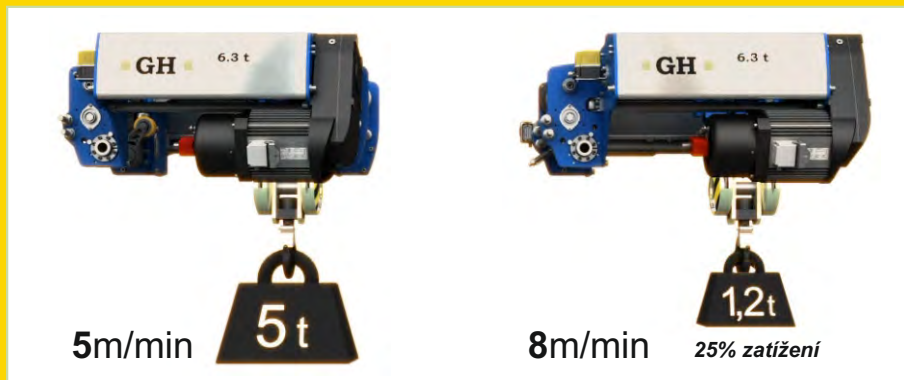


*Dvounosníková kočka  
s koncovými vozíky*

- Aeronautika
- Lodní stavitelství
- Automobilový průmysl
- Kovovýroba
- Větrné elektrárny
- Železnice
- Odlévání
- Kontejnerové jeřáby
- Zpracování oceli
- Zpracování kamene
- Manipulace s loděmi
- Veřejné práce
- Papírny
- Betonové prefabrikáty
- Městský tuhý odpad
- Ocelářský průmysl

Produkty GH pro všechny sektory jsou konstruovány s ohledem na to, aby našim zákazníkům poskytovaly nejlepší výkon s nejnižšími náklady na základě spolehlivosti, bezpečnosti, dlouhé životnosti, dostupnosti a minimální údržby.

# ŘÍZENÍ RYCHLOSTI POMOCÍ FREKVENČNÍHO MĚNIČE PRO VYŠŠÍ PRODUKTIVITU



## Funkce

Výběr rychlosti.

Hladký běh. Řízení zrychlení/zpomalení pro zabránění nebezpečnému houpaní.

Elektrické brzdění, díky němuž může servisní brzda v praxi sloužit jako bezpečnostní brzda.

Odolnější mechanismy.

Kompaktní konstrukce pro bližší dojezdy háku umožňuje efektivnější využívání daného prostoru.

Nízká hmotnost, bez protizávaží a díky tomu menší zatěžování konstrukce.

Úspora energie.

## Bez protizávaží

- Nižší momenty setrvačnosti

## Motor pro příčný pojezd

- Vlastní optimalizovaná konstrukce od společnosti GH.
- Regulace rychlosti frekvenčním měničem.
- Přímý pojezd, se dvěma koly na každé straně nosníku.

## Motor zdvihacího zařízení

- Vlastní optimalizovaná konstrukce od společnosti GH.
- Bezpečnost díky encodéru.
- Ochrana IP-55 podle DIN 40050.
- Pracovní cyklus 60% ED.

## Převody se šroubovým ozubením

- Hladký běh.
- Vynikající mazání.
- Všechny převody v uzavřené skříni s olejovou lázní.

## Vedení lana

- Nejnovější generace materiálů.
- Delší životnost lana s menším opotřebením.

## Bezpečnost

Frekvenční měnič pro příčný pojezd a pohybu kladkostroje jako standardní prvek.

Faktor bezpečnosti lana podle směrnice ES (min. 5).

Dvoustupňový koncový spínač pro zvedání.

Monitorování doby bezpečného provozu.

Kontrola kývání nákladu.

Kontrola provozu a údržby.

Bezpečnostní systém proti sklouznutí nákladu.

Volitelně indikace povolení lana.

Ochrana proti reverzaci/výpadku fází.

Ochrana proti přehřátí motoru.

Omezovač přetížení.

Spolehlivé uchycení nákladu pomocí bezpečnostní západky.

## Spolehlivost

Všechny součásti jsou velmi robustní.

Delší životnost pro všechny součásti.

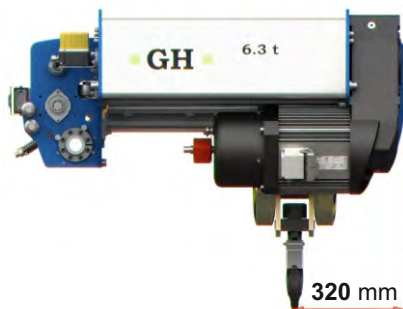
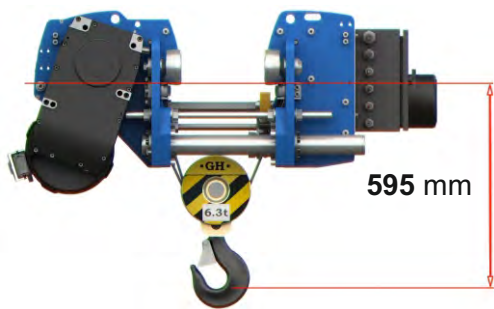
Nové materiály pro delší životnost stroje.

Modulární konstrukce.

Nižší náklady při nečinnosti stroje.

Nižší náklady na údržbu v průběhu životnosti kladkostroje.





**NEJMODERNĚJŠÍ  
TECHNOLOGIE  
PŘIZPŮSOBENÁ  
PODLE POTŘEB  
ZÁKAZNÍKA**

### Kontrola zatížení

Všechny naše kladkostroje jsou vybaveny elektronickým omezovačem ALE-100/TN s funkcí záznamu a kontroly. Je určen pro kontrolu přetížení, povolení lana, přehřátí motoru a zaznamenává také zatížení kladkostroje podle normy UNE 58 919.

V kombinaci s přetěžovací jednotkou umožňuje dodatečné monitorování zavěšeného břemene a řízení bezpečné doby provozu.

- Počet operací zvedání.
- Čas operací pomalého posunu.
- Doba operací zvedání.
- Počet přetížení.
- Počet operací kočky.
- Počet operací mostu.
- Aktivace výstrahy další revize podle počtu hodin a/nebo datum.

Toto datum lze zobrazit na dálkovém ovládní.



Elektronické zařízení pro omezování zatížení (ALE-100/TN)

### Verze zdviháků

Funkce našich produktů přizpůsobujeme podle potřeb našich zákazníků.

- Kladkostroje pro obloukové dráhy.
- Vahadlová kočka se dvěma nosníky.
- Kladkostroj s konzolovou kočkou.
- Motorizovaná otočná kočka.
- Dvounosíková kočka se dvěma kladkostroji.
- Dvounosíková kočka s dvojhákem.
- Kočka s kladkostrojem uloženým paralelně ke koncovým vozíkům.
- Trubková dvounosíková kočka s lávkou.
- Navíjecí kočka.
- Kladkostroj uložený mezi nosníky.
- Dvounosíková kočka instalovaná jako zapuštěná se 2 kabelovými výstupy a s možností přesouvání v regálech.

### Další možnosti

- Antikolizní fotobuňky.
- Zobrazování zatížení.
- Bezpečnostní brzda na bubnu.
- Systém blokování háku.
- Dálkové ovládní
- Zobrazování dat na dálkovém ovládní.
- Zobrazování dat na rádiovém dálkovém ovládní.



Rádiové dálkové ovládní s displejem (na rádiovém zařízení)



Frekvenční měnič pro pohyby zdviháku a příčný pojezd



# STROJE S ENERGETICKOU ÚČINNOSTÍ A OPTIMALIZOVANOU KONSTRUKCÍ



Pro zdokonalení všech vlastností tohoto nového kladkostroje jsme použili nejmodernější technologii

Aplikace pro smartphone GH poskytuje informace o době bezpečného provozu pro všechny jeřáby nainstalované po celém světě.

Následující informace jsou také volitelně k dispozici ve spojení s ALM100N:

- Počet a doba trvání operací zvedání.
- Počet manévrů.

Záznam posledních 500 přetížení a aktivace výstrahy pro údržbu.



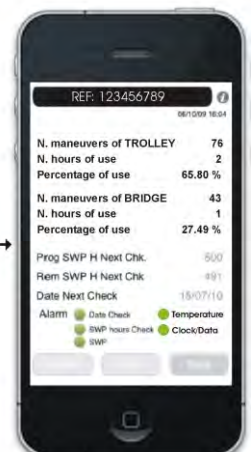
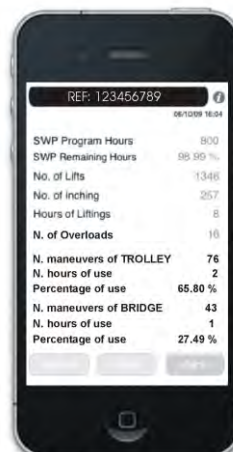
Úspora energie a ochrana životního prostředí jsou v současné době hlavními aspekty technických systémů

Řešení GH se v této oblasti zaměřují na používání rekuperačních frekvenčních měničů. Ty poskytují velké výhody oproti běžným frekvenčním měničům.

- Vysoká energetická účinnost.
- Není vyžadován brzdový odpor.
- Minimální generování tepla při brzdění.
- Obrovský potenciál úspory energie.

Brzdou energii lze také využít jinde v instalaci, což ještě více snižuje provozní náklady.

Tato technologie je zvláště vhodná pro těžké jeřáby s cyklickými procesy.



Posuňte stránku pro zobrazení





# K DISPOZICI JE ŠIROKÁ ŠKÁLA ŘEŠENÍ

## Standard: Frekvenční měnič na motoru zdvihu

Modely GHA12, GHB11 a GHD13

- Jmenovité otáčky při plném zatížení 5m/min.
- Zvýšení otáček při 1/4 zatížení až 8m/min.

## Volitelně: 2rychlostní motor

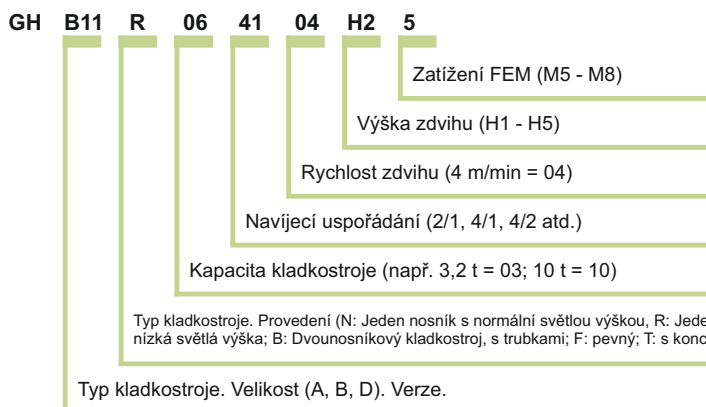
Rychlost zdvihacího zařízení

- 5/0,8 m/min. GHB11, GHD13

Rychlost zdvihu

- 5/1,25 m/min. GHA12

K dispozici jsou i další možnosti.



KG.	KLADKOSTROJ	RYCH- LOST M/MIN	ODVÍJENÍ	PROVOZ FEM	HDL (VÝŠKA ZDVÍHU) (M)			
					H1	H2	H3	H4
1.000	GHA12_014105M7	5	4/1	M7	4.5	8	10.8	
	GHA12_012110M6	10	2/1	M6	9	16	21.6	
	GHB11_011116M7	16	1/1	M7	14.5	27.1	37.2	47.3
	GHB11_012216M7	16	2/2	M7	4	10.3	15.4	20.5
	GHB11_011120M6	20	1/1	M6	14.5	27.1	37.2	47.3
	GHB11_012220M6	20	2/2	M6	4	10.3	15.4	20.5
1.600	GHA12_014105M7	5	4/1	M7	4.5	8	10.8	
	GHA12_012110M5	10	2/1	M5	9	16	21.6	
	GHB11_012216M5	16	2/2	M5		10.3	15.4	20.5
	GHB11_011116M5	16	1/1	M5	14.5	27.1	37.2	47.3
	GHD13_012220M7	20	2/2	M7		15.9		31
	GHD13_011120M7	20	1/1	M7	15.2	28.8		51
2.000	GHA12_024105M7	5	4/1	M7	4.5	8	10.8	
	GHB11_022108M7	8	2/1	M7	7.26	13.55	18.6	23.6
	GHB11_024208M7	8	4/2	M7		5	7.5	10
	GHB11_022110M6	10	2/1	M6	7.26	13.55	18.6	23.6
	GHB11_024210M6	10	4/2	M6		5	7.5	10
	GHD13_022216M7	16	2/2	M7		15.9		31
	GHD13_021116M7	16	1/1	M7	15.2	28.8		51
	GHD13_022220M6	20	2/2	M6		15.9		31
	GHD13_021120M6	20	1/1	M6	15.2	28.8		51
	2.500	GHA12_024105M6	5	4/1	M6	4.5	8	10.8
GHB11_022108M6		8	2/1	M6	7.26	13.55	18.6	23.6
GHB11_024208M6		8	4/2	M6		5	7.5	10
GHB11_022110M5		10	2/1	M5	7.26	13.55	18.6	23.6
GHB11_024210M5		10	4/2	M5		5	7.5	10
GHD13_022110M7		10	2/1	M7	7.6	14.4		25.5
GHD13_024210M7		10	4/2	M7		7		14.7
GHD13_022216M6		16	2/2	M6		15.9		31
GHD13_021116M6		16	1/1	M6	15.2	28.8		51
GHD13_022220M5		20	2/2	M5		15.9		31
GHD13_021120M5		20	1/1	M5	15.2	28.8		51

Tabulka pro výběr kladkostroje

KG.	KLADKOSTROJ	RYCH- LOST M/MIN	ODVÍJENÍ	PROVOZ FEM	HDL (VÝŠKA ZDVÍHU) (M)			
					H1	H2	H3	H4
3.200	GHA12_034105M5	5	4/1	M5	4.5	8	10.5	
	GHB11_034105M7	5	4/1	M7	3.6	6.8		10
	GHB11_032108M5	8	2/1	M5	7.26	13.55	18.6	23.6
	GHB11_034208M5	8	4/2	M5		5	7.5	10
	GHD13_032110M7	10	2/1	M7	7.6	14.4		25.5
	GHD13_034210M7	10	4/2	M7		7		14.7
4.000	GHB11_044104M7	4	4/1	M7	3.6	6.8		10
	GHB11_044105M6	5	4/1	M6	3.6	6.8		10
	GHD13_042108M7	8	2/1	M7	7.6	14.4		25.5
	GHD13_044210M6	10	4/2	M6		7		14.7
5.000	GHB11_054104M6	4	4/1	M6	3.6	6.8		10
	GHB11_054105M5	5	4/1	M5	3.6	6.8		10
	GHD13_054105M7	5	4/1	M7	3.8	7.2		10
	GHD13_052108M6	8	2/1	M6	7.6	14.4		25.5
	GHD13_054208M6	8	4/2	M6		7		14.7
	GHD13_052110M5	10	2/1	M5	7.6	14.4		25.5
6.300	GHD13_054210M5	10	4/2	M5		7		14.7
	GHB11_064104M5	4	4/1	M5	3.6	6.8		10
	GHD13_064105M7	5	4/1	M7	3.8	7.2		10
	GHD13_062108M5	8	2/1	M5	7.6	14.4		25.5
8.000	GHD13_064208M5	8	4/2	M5		7		14.7
	GHD13_084104M7	4	4/1	M7	3.8	7.2		10
10.000	GHD13_084105M6	5	4/1	M6	3.8	7.2		10
	GHD13_104104M6	4	4/1	M6	3.8	7.2		10
12.500	GHD13_104105M5	5	4/1	M5	3.8	7.2		10
	GHD13_124104M5	4	4/1	M5	3.8	7.2		10

**SLUŽBA  
TECHNICKÉ  
PODPORY,  
ÚDRŽBA  
A ORIGINÁLNÍ  
NÁHRADNÍ DÍLY**



Navrhli jsme  
moderní,  
lehký,  
robustní kladkostroj  
vyžadující minimální údržbu

*Distribuční středisko náhradních dílů GH*

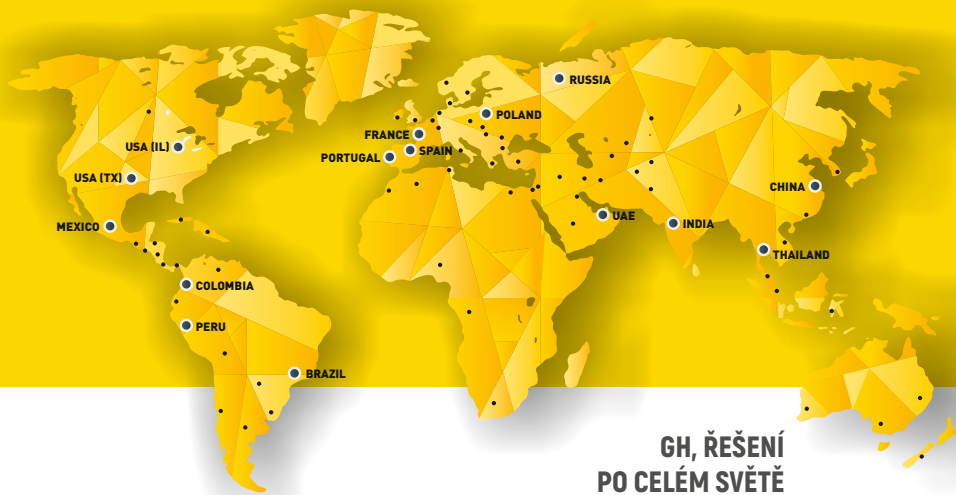


Pro zajištění dokonalé funkčnosti a dlouhé životnosti jednotky nabízíme komplexní služby, včetně poprodejních služeb, technické podpory a dodávek náhradních dílů:

- Preventivní a prediktivní údržba.
- Nápravná údržba.
- Máme na skladě originální náhradní díly.
- Školící kurzy pro obsluhu jeřábů.







Působíme ve více než

**+70** ZEMÍCH  
NA 5 KONTINENTECH

**+ 115.000**  
prodaných jeřábů

**+ 800**

**GH, ŘEŠENÍ  
PO CELEM SVĚTĚ**

JSME  
MEZI  
**TOP 5** VÝROBCI  
JEŘÁBŮ  
NA SVĚTĚ

**GH** ústřední kanceláře ve Španělsku

**-GH-**

[www.ghcranes.com](http://www.ghcranes.com)



**Beasain**

CENTRAL OFFICES  
T: +34 943 805 660  
ghcranes@ghcranes.com



**Olaberria**

T: +34 902 205 100  
globalservice@ghcranes.com



**Alsasua**

T: +34 948 467 625



**Bakaiku**

T: +34 948 562 611



**Jaén**

T: +34 902 205 100

**GH**, pobočky ve světě



**Brazil**

Cabreúva

GH DO BRASIL IND. E COM. LTDA.  
T: +52 44 22 77 55 03  
ghdobrasil@ghdobrasil.com.br



**China**

Shanghai

GH (SHANGHAI)  
LIFTING EQUIPMENT CO., LTD.  
T: +86 21 5988 7676  
ghcranes@ghcranes.com.cn



**Colombia**

Bogotá

GH COLOMBIA SAS  
T: +57 1 750 4427  
yezpeleta@ghsa.com



**France**

Couëron

GH FRANCE SA  
T: +33(0) 240 861 212  
ghfrance@ghsa.com



**India**

Pune

GH CRANES INDIA PVT. LTD.  
T: +91 89561 35444  
ghindia@ghsa.com



**Mexico**

Queretaro

GRÚAS GH MEXICO SA DE CV  
T: +52 44 22 77 55 03  
+52 44 22 77 50 74  
ghmexico@ghsa.com.mx



**Peru**

Lima

GH PERÚ S.A.C.  
T: +51 987816231  
+51 1 734 32 99  
gferradas@ghsa.com



**Poland**

Kłobuck

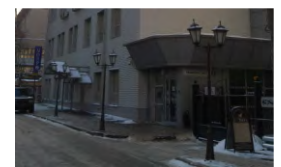
GH CRANES SP. Z O.O.  
T: +48 34 359 73 17  
office@ghsa.pl



**Portugal**

São Mamede do Coronado

GH PORTUGAL  
T: +351 229 821 688  
geral@ghsa.com



**Russia**

Moscow

GH RUSSIA  
T: +7 (495) 745 69 26  
ghrussia@ghsa.com



**Thailand**

Chonburi

LGH CRANES CO., LTD.  
T: +66 (0)-2327 9399  
ghthailand@ghsa.com



**UAE**

Dubai

GH Cranes Arabia FZCO  
T: +971 4 8810773  
gharabia@ghcranes.com



**USA**

Illinois

GH Cranes & Components USA- IL  
T: (815) 277 5328  
ghcranesusa@ghcranes.com



**USA**

Texas

GH Cranes & Components USA- TX  
T: (972) 563 8333  
ghcranesusa@ghcranes.com

**Lifting  
your  
world.**



■ KONSTRUOVÁNO, STAVĚNO A  
■ UDRŽOVÁNO NAŠIMI  
■ NEJLEPŠÍMI TÝMY



Podívejte se na video k novému kladkostroji GHB11  
naskenováním tohoto QR kódu nebo online na:

<http://www.youtube.com/user/ghcranes>

**·GH·**  
CRANES & COMPONENTS

E-MAIL: [OFFICE.CZ@GHCRANES.COM](mailto:OFFICE.CZ@GHCRANES.COM)

[WWW.CZECH.GHCRANES.COM](http://WWW.CZECH.GHCRANES.COM)