

# SOLUTIONS DE LEVAGE STANDARD

Lifting  
your  
world.



943805660



**GH**  
CRANES & COMPONENTS



GH  
www.ghcranes.com

16t

# Sommaire

---

PRÉSENTATION	4
PONTS ROULANTS POSÉS	10
PORTIQUES	14
GRUES VÉLOCIPÉDIQUES	18
PONTS ROULANTS PAR TYPE DE POUTRE	20
SCHÉMA DE RACCORDEMENT ENTRE LA POUTRE ET LE SOMMIER	21
ADAPTATIONS LES PLUS COURANTES	22
OPTIONS GH	24
UNE PLUS GRANDE PRODUCTIVITÉ	26
SÉCURITÉ ET ACCESSOIRES	27
INNOVATION ET FUTUR	28
GROUPE GH	30

# GH

## Solutions de levage standard

### SOLUTIONS DE LEVAGE D'UNE FIABILITÉ MAXIMALE

Chez GH, nous travaillons pour fournir à nos clients la SOLUTION dont ils ont besoin. Adaptée à chacun.

Nos machines sont conçues et construites pour être fiables et durables.

Nous réfléchissons toujours à la manière d'augmenter la productivité, en garantissant la sécurité des personnes et un impact minimal sur l'environnement.

Nous disposons d'un réseau international de service pour garantir à tout moment des pièces de rechange d'origine et la maintenance préventive et corrective nécessaire.

Pour que nos clients ne s'arrêtent jamais.



#### PROXIMITÉ

Nous accordons une grande importance à la proximité avec nos clients, à la réalité et aux besoins de votre entreprise, afin de vous offrir le meilleur service.



**QUALITÉ** Nous nous engageons dans la création de solutions technologiques innovantes et de qualité.



#### TRAITEMENT PERSONNEL

Nous sommes une équipe de personnes engagées, et nous cherchons à offrir la meilleure qualité et le meilleur service à nos clients.





Ponts  
ROULANTS



PORTIQUES



Grues  
VÉLOCIPÉDIQUES



# 65 ANS DE CONCEPTION ET FABRICATION DE SOLUTIONS DE LEVAGE

---



La détermination d'avoir une longueur d'avance nous a amenés à être des pionniers dans l'application de nouvelles technologies pour le produit standard.

Disposer de notre propre fabrication nous permet d'innover pour offrir des avantages économiques, productifs et de sécurité à nos clients.

Nous avons été les premiers à inclure un variateur dans tous les mouvements.

Nous avons récemment développé le COREBOX : une unité de contrôle intelligente propre à GH, qui permet de contrôler le fonctionnement du pont roulant, y compris à distance.

Membres de :



中国重型机械工业协会  
China Heavy Machinery Industry Association







# L'EXIGENCE DE NOS CLIENTS EST **UNE** **IMMENSE MOTIVATION**

Travailler pour des entreprises leaders dans différents secteurs est une grande satisfaction, mais aussi un énorme défi. Elles savent mieux que quiconque ce dont elles ont besoin. Elles ont besoin de réponses rapides et de solutions efficaces. Par conséquent, le fait qu'elles nous fassent confiance est notre meilleure garantie.

## QUELQUES-UNS DES CLIENTS QUI FONT CONFIANCE À GH

- ACCIONA
- ACERINOX
- ACEROMEX
- ACEROS AREQUIPA
- AÇOTEL
- AERIS ENERGY
- AIRBUS
- AKE INFRASTRUCTURE
- ALSTOM
- AQUALIA
- ARCELORMITTAL
- AUBERT & DUVAL
- AVIANCA
- BOUYGUES
- BREMBO
- BUDIMEX
- CAF
- CATERPILLAR
- CEMENGAL
- CHANTIERS DE L'ATLANTIQUE
- CIE AUTOMOTIVE
- COBERMETAL
- CODEME
- COMANSA
- COPACHISA
- COSENTINO
- DANFOSS
- DANOBAT
- DIAMOND C TRAILERS
- DOOSAN
- EAGLE RAIL CAR
- ELECNR
- EMBRAER
- FAURECIA
- FIAT
- FINANZAUTO
- FCC
- FERROVIAL
- FUNDIFAS
- GAMESA
- GENERAL ELECTRIC
- GESTAMP
- GPI TANKS
- GUARDIAN GLASS
- HARBIN HAFEI AIRBUS COMPOSITE
- HEIMBACH
- HONGDU AVIATION
- HYUNDAI
- INDAR
- INTEGRITY TOOL & MOLD
- JIULI
- KOMATSU
- KONSORCJUM STALI
- LIEBHERR
- LLAXTA
- MAHINDRA
- METALS USA
- MOLDTECH
- MTU
- NAVANTIA
- NATIONAL OILWELL VARCO
- NISSAN
- NOVARES
- NORDEX
- NORTHEAST PRECAST
- OPTIMUS STEEL
- PICHON
- POWER ELECTRONICS
- RENFE
- RELIABLE REBAR
- RSTEEL FÁBRICA DE TUBOS METÁLICOS
- SAICA
- SAKANA
- SAMASZ
- SEAT
- SERMEFIT
- SIDERPERU
- SHIMIZU
- SHOUGANG
- SIAM CEMENT GROUP
- SIEMENS
- SOFIDEL
- STADLER RAIL
- STALPROFIL
- STECON
- TALGO
- TECNOARANDA
- TINDALL
- TRINITY INDUSTRIES
- VALE
- VOLVO
- WUTKOWSKI



# Ponts roulants

De construction robuste et d'un haut niveau de standardisation. Ils sont très modulaires et s'adaptent à tout besoin ; ils sont disponibles pour une large gamme d'applications. Leurs composants sont d'une grande fiabilité.

La combinaison optimisée des structures des ponts roulants avec les équipements mécaniques de levage, de direction et de translation permettent des portées et une utilisation des espaces maximales.

Selon leur construction, les Ponts roulants sont divisés en deux groupes :

## PONT ROULANT MONOPOUTRE

La standardisation des ponts roulants à configuration monopoutre les rend optimaux afin d'utiliser au maximum les espaces avec la nouvelle gamme de palans à câble, en plus d'être plus légers.

## PONT ROULANT BIPOUTRE

Les ponts roulants bipoutre, grâce aux systèmes de calcul utilisés, ont le poids restreint, réduisant ainsi les efforts sur la structure, et présentent une plus grande stabilité pour la manutention de charges volumineuses.





# PONT ROULANT POSÉ

Le pont roulant en appui sur 2 rails.

La solution préférée de la plupart des clients.

Facile à intégrer dans la structure du bâtiment.

La plus appropriée pour les ponts roulants de grande capacité.



CAPACITÉ DE LEVAGE :  
**MONOPOUTRE 1 t - 20 t**  
**BIPOUTRE 1 t - 63 t**



PORTÉE :  
**JUSQU'À 39 m.**

D'autres capacités et portées sont possibles sur demande.

Pour ce faire, nous proposons notre palan TWIN HOIST (jusqu'à 200 t), ou bien des treuils ouverts sur mesure (jusqu'à 400 t)

## PONT ROULANT POSÉ MONOPOUTRE



## PONT ROULANT POSÉ BIPOUTRE



# PONT ROULANT **SUSPENDU**

Le pont roulant roule suspendu à des rails, généralement intégrés à la toiture du bâtiment.

Il s'agit d'une bonne option lorsqu'il n'y a aucune possibilité de construire une structure de support pour un pont roulant posé.

Il peut avoir des avant-becs pour accéder à des zones difficiles, et même effectuer des transferts de palans entre ponts roulants.



CAPACITÉ DE LEVAGE :  
**MONOPOUTRE 1 t - 20 t**  
**BIPOUTRE 1 t - 20 t**



PORTÉE :  
**JUSQU'À 39 m.**

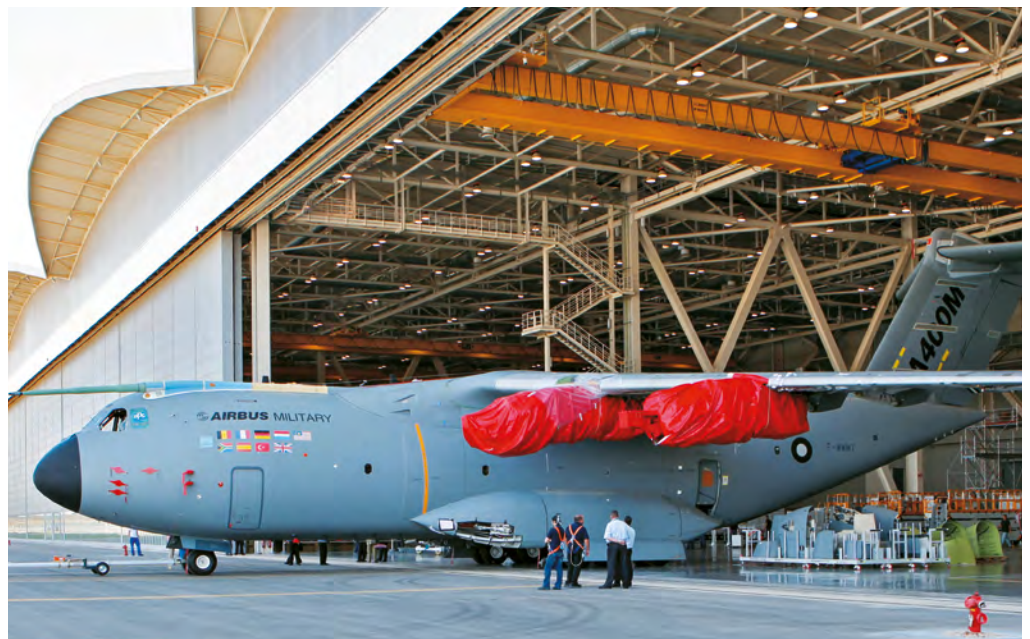
D'autres capacités et portées sont possibles sur demande.

Jusqu'à 25 t en monopoutre et bipoutre.

## PONT ROULANT SUSPENDU MONOPOUTRE



## PONT ROULANT SUSPENDU BIPOUTRE





# Portiques

---

GH est leader mondial en conception et fabrication de portiques aux applications nombreuses et variées.

GH adapte la fabrication de ses portiques aux besoins et situations de chaque client, en tenant toujours compte du type de travail ou de charge à effectuer.

L'expérience acquise depuis 1958 nous avalise en tant que spécialistes de portiques et semi-portiques.

Selon leur construction, les Portiques sont divisés en deux groupes :

## PORTIQUE MONOPOUTRE

---

Les portiques monopoutre allient légèreté et utilisation optimale de l'espace.

## PORTIQUE BIPOUTRE

---

Les portiques bipoutre offrent une plus grande stabilité pour la manutention de charges volumineuses, avec un poids total restreint grâce à l'optimisation de la structure. La solution préférée pour les portiques de grande capacité.





# PORTIQUE

Le portique, qui présente des pieds de chaque côté, posés sur un chemin de roulement. La solution pour les travaux extérieurs, sans avoir besoin de construire des bâtiments.



CAPACITÉ DE LEVAGE :  
**MONOPOUTRE 1 t - 20 t**  
**BIPOUTRE 1 t - 63 t**



PORTÉE :  
**JUSQU'À 34,5 m.**

D'autres capacités et portées sont possibles sur demande.

Pour ce faire, nous proposons notre palan TWIN HOIST (jusqu'à 200 t), ou bien des treuils ouverts sur mesure (jusqu'à 400 t)

## PORTIQUE MONOPOUTRE



## PORTIQUE BIPOUTRE





# SEMI-PORTIQUE

Le semi-portique repose sur des rails de roulement de différentes hauteurs. Habituellement, le rail inférieur est au sol et le rail supérieur est sur une poutre de roulement fixée à la structure du bâtiment. Possibilité de circulation au sol sans rail de roulement avec des galets en matière spéciale.

Il s'agit d'une solution très pratique dans les cas où il n'est pas nécessaire de couvrir toute la largeur du bâtiment.



CAPACITÉ DE LEVAGE :  
**MONOPOUTRE 1 t - 20 t**  
**BIPOUTRE 1 t - 63 t**



PORTÉE :  
**JUSQU'À 34,5 m.**

D'autres capacités et portées sont possibles sur demande.

Pour ce faire, nous proposons notre palan TWIN HOIST (jusqu'à 200 t), ou bien des treuils ouverts sur mesure (jusqu'à 400 t)

## SEMI-PORTIQUE MONOPOUTRE



## SEMI-PORTIQUE BIPOUTRE





# Grues véloci- pédiques

Les grues vélocipédiques sont une bonne solution lorsque vous souhaitez couvrir plusieurs postes de travail sans avoir à couvrir toute la largeur du bâtiment et qu'il existe des limitations de mobilité au niveau du sol.

La conception de la grue vélocipédique peut être adaptée à la disposition spécifique des chemins de roulement du bâtiment.



CAPACITÉ DE LEVAGE :  
**1t-5t**



LONGUEUR BRAS :  
**JUSQU'À 8 m.**

D'autres capacités et portée sont possibles sur demande.

Jusqu'à 10 t en monopoutre et bipoutre.





## GRUE VÉLOCIPÉDIQUE MONOPOUTRE



La solution la plus simple et la plus légère pour les grues vélocipédiques.

## GRUE VÉLOCIPÉDIQUE BIPOUTRE



La grue vélocipédique est indiquée pour de plus grandes capacités et lorsqu'une stabilité maximale de la charge est requise.

## PONTS ROULANTS PAR TYPE DE POUTRE

GH CRANES & COMPONENTS a optimisé la conception des poutres en combinant les programmes de calcul les plus avancés et l'expérience de plus de 65 ans dans la fabrication

de ponts roulants. Selon le type de pont roulant, des poutres-caissons ou des poutres profilées sont installées.

### POUTRE CAISSON

---

Fabriquées avec des tôles d'acier soudées entre elles, pour obtenir une section rectangulaire.

Poids de la poutre plus faible, ce qui réduit les charges transmises au bâtiment.

La plus adaptée pour les grandes capacités et les grandes portées.



### POUTRE PROFILÉE

---

Fabriquée à partir de profilés laminés du commerce.

Fabrication facile, livraison plus rapide.

La plus adaptée pour des capacités faibles et des petites portées.

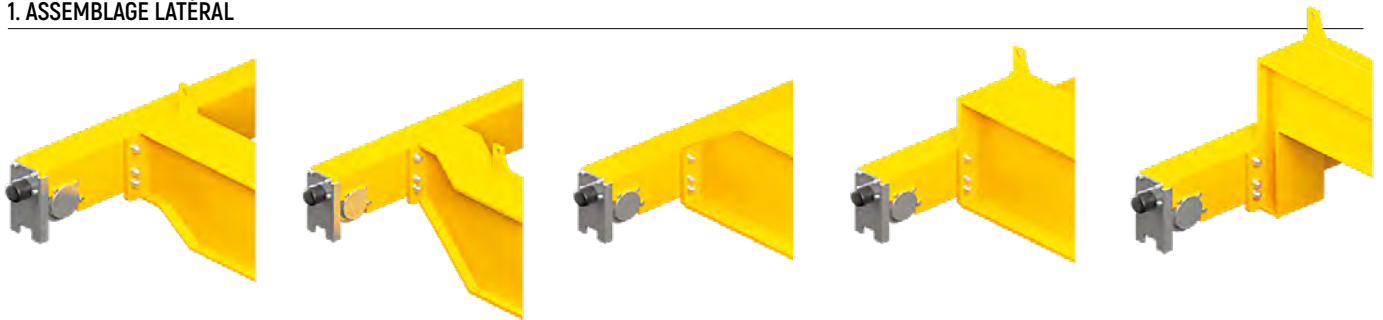


# SCHEMA D'ASSEMBLAGE ENTRE LA POUTRE ET LE SOMMIER

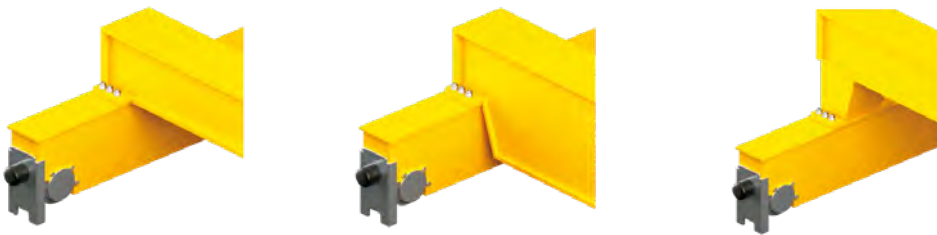
Nous avons développé de multiples solutions d'assemblage pour assurer une utilisation optimale de l'espace disponible dans le bâtiment.

## PONT ROULANT POSÉ

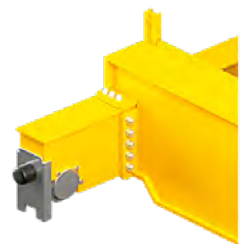
### 1. ASSEMBLAGE LATÉRAL



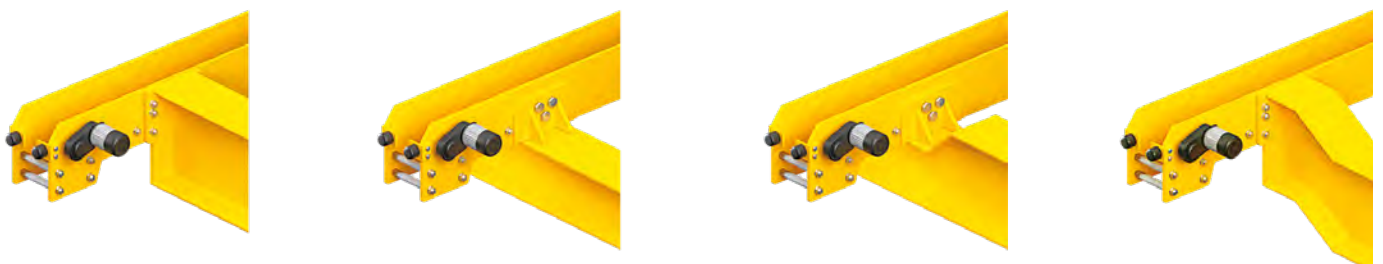
### 2. ASSEMBLAGE POSÉ



### 3. ASSEMBLAGE LATÉRAL ET POSÉ



## PONT ROULANT SUSPENDU



## ADAPTATIONS LES PLUS COURANTES

Sur la base de notre standardisation, nous effectuons les réglages nécessaires pour adapter le pont roulant exactement à l'application du client



**PONT ROULANT AVEC DEUX PALANS**

---



**PONT ROULANT 1 CHARIOT À 2 LEVAGES**

---



**PASSERELLE DE MAINTENANCE. PLATELAGES SUR PALAN.**

---



**CHARIOT BIRAIL EN BERCEAU**

---



PONT ROULANT À DOUBLE SOMMIER (HUIT GALETS)



PONT ROULANT AVEC CHARIOT À TOURELLE

## CONDITIONS ENVIRONNEMENTALES STANDARD.

**La plage standard de température** de fonctionnement de nos ponts roulants est comprise entre -20 °C et +40°C, aussi bien en usage intérieur qu'extérieur.

**La plage standard d'altitude** de fonctionnement de nos ponts roulants est comprise entre 0 et 1 000 mètres au-dessus du niveau de la mer.

## AUTRES CONDITIONS POSSIBLES.

**D'autres températures et altitudes** sont possibles en apportant de petites modifications au pont roulant.

De même, nous pouvons adapter nos ponts roulants pour les utiliser

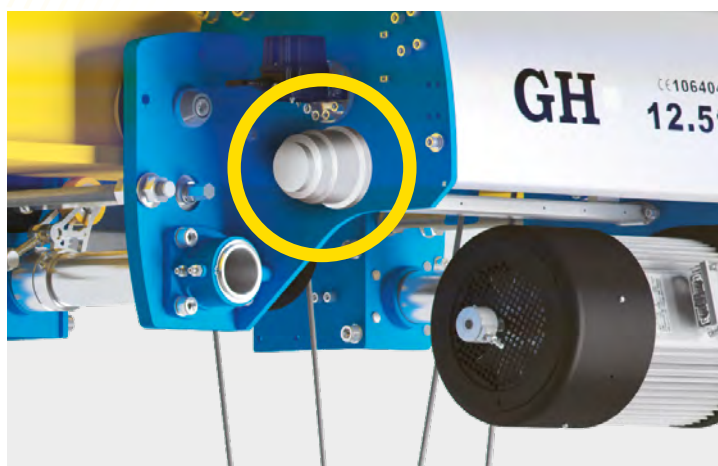
dans des environnements en ambiance spécifiques type GALVANISATION, MARINE, CORROSIVE, etc... Y compris les protections nécessaires pour atteindre les catégories C2, C3, C4, C5(I) ou C5(M) selon la norme UNE-EN ISO 12944-2.

# OPTIONS GH POUR RENDRE LES MACHINES ENCORE **PLUS** **EXTRAORDINAIRES**



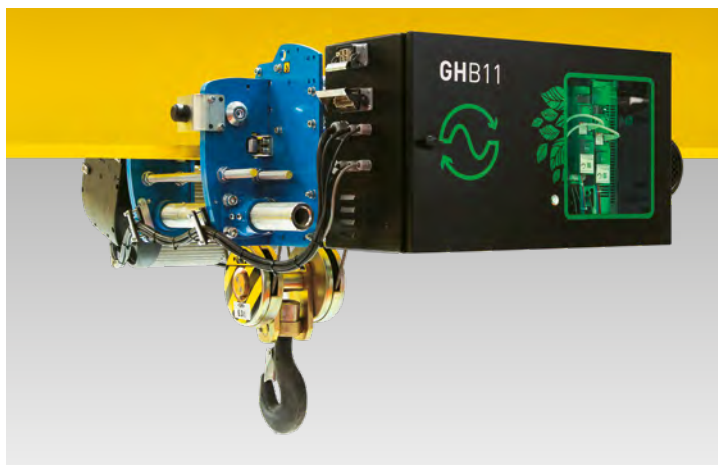
## FREIN DE SÉCURITÉ CENTRIFUGE

Le frein de sécurité centrifuge est un système de fonctionnement autonome, par un dispositif mécanique qui exploite la force centrifuge générée par la chute de la charge. Il est accouplé mécaniquement au tambour du palan au moyen d'un système pignon (frein) - couronne (tambour), pour offrir la plus grande sécurité.



## VARIATEUR RÉGÉNÉRATIF

L'incorporation de modules régénératifs aux variateurs nous permet de récupérer l'énergie de freinage sous forme d'électricité que le pont roulant réinjecte au réseau. Les avantages pour le client sont l'économie d'énergie, la durabilité environnementale et la réduction de la facture d'électricité.





## INCOTANDEM

**INCOTANDEM** permet la manipulation de deux ponts roulants travaillant en mode tandem, avec une synchronisation efficace des mouvements. Il permet le contrôle à partir d'1 radiocommande des mouvements de 2 ponts roulants avec une occupation plus réduite des fréquences radio. De plus, le nombre d'équipements à installer, la mise en service et la maintenance sont réduits.



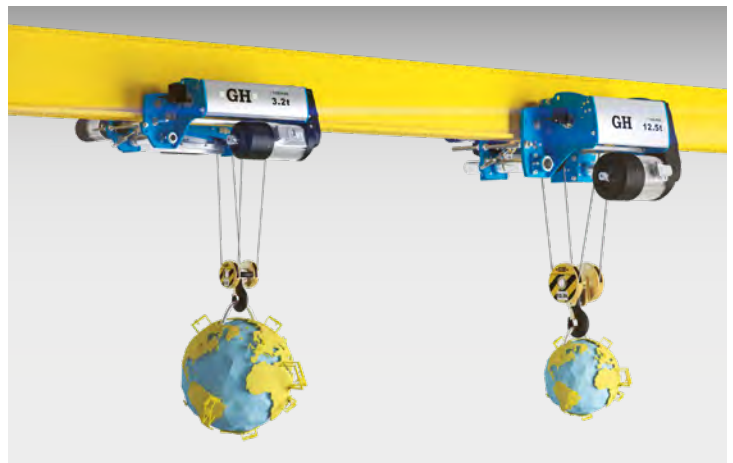
## CORE+ STABILITY

**CORE+ STABILITY** aide à maintenir la stabilité de la charge à des vitesses plus élevées. Le système réduit le balancement automatique des mouvements du treuil et du pont roulant produits par l'accélération et le freinage, augmentant ainsi la productivité et la sécurité du travail.



## CORE+ SYNCHRO

**CORE+ SYNCHRO** manipule vos charges facilement et en toute sécurité à l'aide de 2 palans (de capacité identique ou différente) installés sur un même pont roulant. Il maintient automatiquement la distance relative entre les 2 crochets, tant horizontalement que verticalement, augmentant la productivité et la sécurité. Et sans complications pour l'opérateur, puisque le système maintient automatiquement les positions relatives.



# UNE PLUS GRANDE PRODUCTIVITÉ

## UNE PLUS GRANDE PRODUCTIVITÉ AU MÊME PRIX.

Chez GH, nous savons que produire plus en moins de temps est le rêve de nos clients.

C'est pourquoi nous avons été les premiers à intégrer comme standard un variateur de levage. Grâce à cela, nous augmentons la vitesse à vide de 60 % et nous améliorons la précision.

De plus, GH offre une vitesse de translation standard plus élevée que la concurrence.

**RÉSULTAT : 25 % de productivité en plus.\***

## INCORPORATION EN SÉRIE DE SYSTÈMES QUI FACILITENT UNE UTILISATION SÛRE ET PROLONGENT LA DURÉE DE VIE DES APPAREILS.

Chez GH, nous pensons que la sécurité n'est pas une option. C'est une obligation.

C'est pourquoi nos machines disposent d'un variateur de levage pour le freinage de service, et d'un frein électromagnétique uniquement pour le freinage de parking et d'urgence.

Une limite de sécurité supplémentaire pour le fin de course de levage et le limiteur de charge en série.

**RÉSULTAT : une plus grande sécurité et une plus grande durabilité.**

## SYSTÈMES D'INTELLIGENCE EN SÉRIE.

Prévenir les problèmes vaut bien mieux que les corriger. C'est pourquoi nous avons développé une unité de contrôle intelligente unique sur le marché.

LE COREBOX.

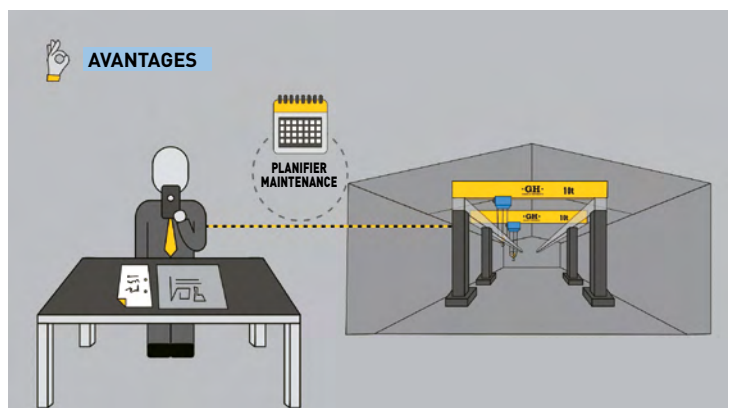
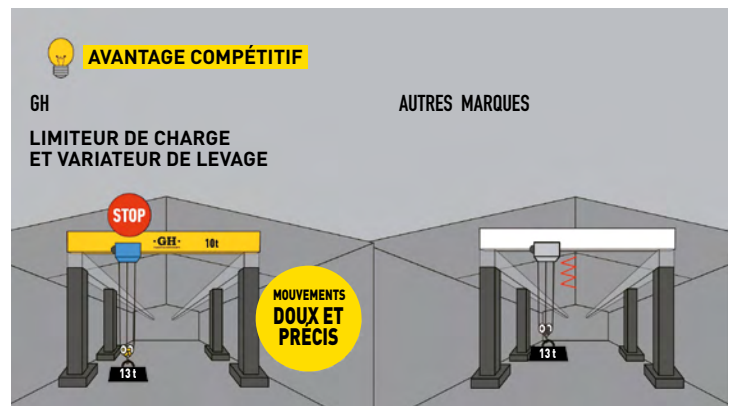
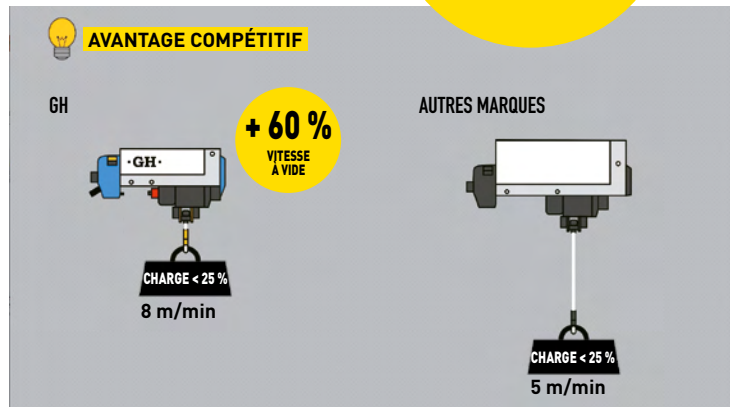
Il possède des fonctions d'enregistrement, de connectivité, opérationnelles et de sécurité.

Ainsi, le client de GH connaît l'état de la machine en temps réel et peut planifier la maintenance.

**RÉSULTAT : une plus grande productivité à moindres coûts.**

**VARIATEUR DE LEVAGE JUSQU'À 20 t INCLUS**

En option de 21-63 t



\* Augmentation de la productivité calculée pour un cycle typique, avec un déplacement vertical de 2,5 mètres et un déplacement du pont de 40 mètres.

# DE LA SÉCURITÉ DÈS LE DÉBUT

**OU, DÈS LE DÉBUT, DE LA SÉCURITÉ.** Un pont roulant GH ne démarre pas tant que tous les éléments de sécurité, obligatoires et en option sont opérationnels.



LIMITEUR DE CHARGE ÉLECTRONIQUE



BOUTONS D'ARRÊT D'URGENCE



FIN DE COURSE



FIN DE COURSE LEVAGE



CELLULE ANTICOLLISION



SIGNAL LUMINEUX ET ACOUSTIQUE

# ACCESSOIRES

Nous aimons prendre soin de chaque détail. Nos ponts roulants, en plus d'être robustes et sûrs, disposent d'un ample catalogue d'accessoires pour vous offrir un meilleur rendement.



RADIOCOMMANDE



INSTALLATION ET UTILISATION D'ACCESSOIRES



INSTALLATION ET UTILISATION D'ACCESSOIRES



ÉCLAIRAGE LED



INDICATION DE CHARGE



ARMOIRE INOXYDABLE



BROCHAGE DE SÉCURITÉ



ANÉMOMÈTRE

# Innovation et futur

# 4.0

## ENGAGÉS ENVERS L'AVENIR

Outre l'utilisation des technologies de communication les plus avancées, les lignes de recherche en matière de durabilité environnementale, le monitoring de la machine pour la rendre intelligente et l'application du concept « industrie 4.0 » nous connectent avec le futur. Et elles nous y engagent dans un effort inlassable pour apporter une valeur ajoutée aux résultats de tous nos clients.



Corebox. La nouvelle génération de limiteur de charge électronique qui vous permet de gérer et de contrôler vos ponts roulants où que vous soyez.

## ENGAGÉS ENVERS LA DURABILITÉ

Notre stratégie de R&D ainsi que notre claire vocation de fabricant complet nous ont poussés à incorporer des éléments dans nos produits favorisant la durabilité environnementale et le respect des normes d'efficacité énergétique, sans nuire à notre efficacité ni à notre contribution à la valeur pour tous nos clients.

La récupération de l'énergie pour être réutilisée et les nouveaux modes de fonctionnement de nos produits basés sur des énergies propres, nous placent à l'avant-garde de notre engagement en matière de durabilité.

**SYSTÈME DE  
GESTION  
ENVIRONNEMENTALE**  
certifié selon :  
**EN-ISO-14001**



Variateur régénératif.  
Économies d'énergie,  
de coûts et durabilité  
environnementale.



**1** **Configurateur Web** qui nous permet de présenter une offre pour un pont roulant, à tout moment et partout dans le monde.



**2** **Outils de calcul de structures** grâce à des éléments finis.



**3**



**Laboratoire de métrologie :** pour le contrôle dimensionnel des pièces.

**Suivi en temps réel** du stade de fabrication.

**Lasertracker.** Contrôle dimensionnel des ponts roulants.

**4** Une fois que nous mettons **le pont roulant en marche :**



Grâce à la **APP « Service Mobile »** nous gérons les interventions de maintenance de façon préventive et corrective.



**Portail client.** Plateforme comportant toutes les informations du pont roulant, mises à jour et accessibles pour GH et son client.



**Monitoring à distance** des données de fonctionnement du pont roulant en temps réel. Rend plus efficace la maintenance préventive et corrective.



## ENGAGÉS ENVERS L'EFFICACITÉ DE LA GESTION INTÉGRALE DU CLIENT

À partir du moment où l'offre est présentée, le client devient un collaborateur nécessaire tout au long de notre processus.



# Groupe GH

**5** UNITÉS D'AFFAIRES

## HISTOIRE

GH CRANES & COMPONENTS est une entreprise familiale, fondée il y a plus de 65 ans et devenue un des leaders mondiaux du secteur du levage (palans, ponts roulants, portiques automoteurs, chariots de transfert), qui opère dans le monde entier avec plus de 850 employés. Son siège social est situé en Espagne ; elle possède 10 sites industriels répartis dans le monde entier sur des marchés considérés stratégiques.

Le développement industriel de GH CRANES & COMPONENTS s'est accompagné du développement du service après-vente. Cela garantit à chaque client de profiter de nos ponts roulants chaque jour durant de nombreuses années.



**SOLUTIONS STANDARDS**



**SOLUTIONS SPÉCIALES**



**FABRICANTS COMPLETS DE COMPOSANTS ET DE MÉCANISMES**



**SYSTÈMES MOBILES GH MOTION**



**SERVICE COMPLET**

### PRODUITS GH

- / Ponts roulants
- / Portiques
- / Grues vélocipédiques
- / Treuils motorisés
- / Palans : câble et chaîne

- / Potences : industrielles et légères
- / Ponts roulants de processus à treuil ouvert
- / Portiques automoteurs : marins et industriels
- / Port à sec

- / Rails et structures pour roulement
- / Systèmes d'alimentation électrique
- / Composants pour ponts roulants
- / Accessoires pour levage

# +120 000

**PONTS ROULANTS VENDUES**  
DANS LE MONDE ENTIER

**PLUS DE 65 ANS SUR LE MARCHÉ DU LEVAGE FONT DE NOTRE EXPÉRIENCE L'UN DE NOS MEILLEURS ATOUTS.**



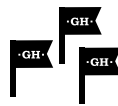
DANS DE PLUS EN PLUS D'ENDROITS, **PLUS PRÈS DE NOS CLIENTS**



**10 SITES DE FABRICATION SUR LES MARCHÉS STRATÉGIQUES**



**PRÉSENCE DIRECTE AVEC DES FILIALES COMMERCIALES PROPRES DANS 15 PAYS**



**PRÉSENCE COMMERCIALE DANS PLUS DE 70 PAYS AVEC NOS COLLABORATEURS LOCAUX**

DANS LE **TOP 5**

**DES FABRICANTS MONDIAUX DE PONTS ROULANTS**



**NOUS SOMMES LEADERS AU PORTUGAL ET EN ESPAGNE**

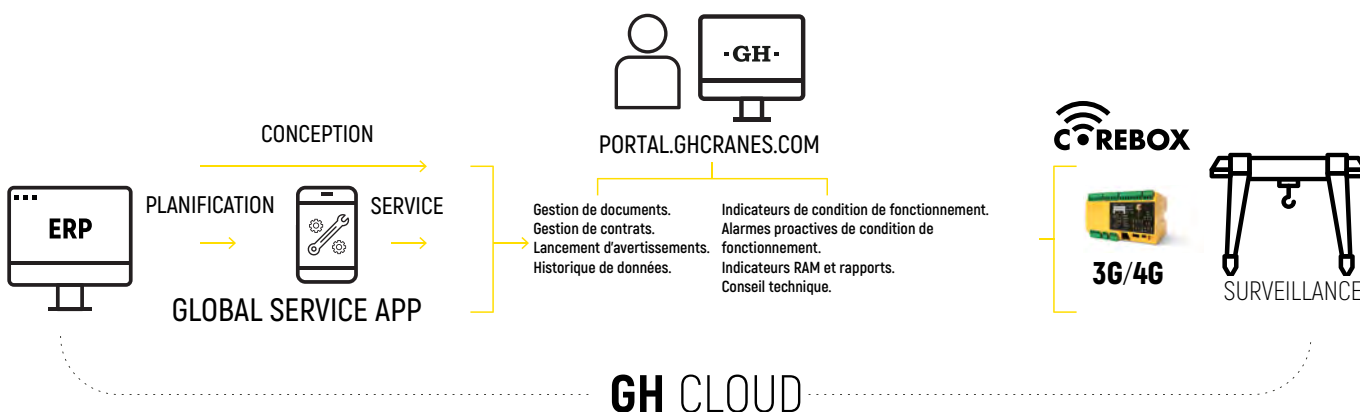
# Service de proximité

## UN SERVICE PARTOUT DANS LE MONDE



Notre capacité en tant que fabricants complets de tous nos produits nous place à une position de leadership. Cette situation est complétée par le développement d'un vaste réseau de services afin de répondre à tous les besoins de nos clients.

En ce sens, GH CRANES & COMPONENTS compte sur une vaste équipe de professionnels préparés pour gérer toute éventualité partout dans le monde.



## PROFESSIONNELS QUALIFIÉS

Une vaste équipe très expérimentée dans de nombreux secteurs rend nos projets possibles.

Notre service est la conséquence de l'engagement acquis envers nos clients, pour lesquels nous poursuivons la minimisation des temps d'arrêt en agissant avant que les problèmes ne surviennent : maintenance préventive et prédictive, en employant la technologie 4.0.





www.ghcranes.com

CE 2009  
N°91642

**-GH-**  
2943805660

**25/12,5t**

[www.ghcranes.com](http://www.ghcranes.com)

**-GH-**  
CRANES & COMPONENTS